

Cuisson modulaire 900XP Fry Top électrique, 2/3 lisse 1/3 nervuré chrome brossé

REPÈRE # _____

MODELE # _____

NOM # _____

SIS # _____

AIA # _____

391359
(E9IIMIAOMEA)

* NOT TRANSLATED *

391358
(E9IIMDAOMEA)FryTop électrique plaque 2/3 lisse et 1/3
nervurée inclinée au chrome brossé 800 mm,
contrôle thermostatique, grattoir inclus

Caractéristiques principales

- Peut être installé sur un soubassement neutre ou sur un système pont ou une installation en suspendu.
- Large trou de vidange sur la surface de cuisson permettant l'évacuation des graisses dans un tiroir récupérateur d'une capacité de 1 L placé en façade.
- Eléments électriques en Incoloy situés sous la plaque de cuisson.
- Thermostat de sécurité et contrôle thermostatique.
- Les unités disposent de manettes séparées pour chaque moitié de module de la surface de cuisson.
- Dosserets hauts en inox, à l'arrière et sur les côtés de la surface de cuisson. Les dosserets se démontent facilement pour le nettoyage et sont lavables en machine.
- Boutons de réglage conçus pour résister aux infiltrations d'eau.
- Protection contre les projections d'eau IPX5.
- Plage de température de 120°C à 280°C
- Surface de cuisson en chrome brossé, très résistante aux rayures et facile de nettoyage
- En dotation : racloir lame lisse et racloir lame nervurée
- Convient pour une installation sur un comptoir.

Construction

- L'ensemble fait 930 mm de profondeur pour fournir une plus grande surface de travail.
- Panneaux extérieurs en acier inox avec fini Scotch-Brite.
- Plan de travail de 2 mm d'épaisseur en acier inox AISI304.
- Le modèle possède des bords à angle droit permettant un assemblage à joints lisses entre les éléments, éliminant ainsi les espaces et les pièges à salissure.
- Surface de cuisson en chrome brossé épaisseur 15 mm pour des résultats optimums et une utilisation facile.
- Surface de cuisson 2/3 lisse et 1/3 rainurée.

Accessoires inclus

- 1 X Racloir pour plaque lisse PNC 164255
- 1 X Racloir pour plaque nervurée - le kit inclus les lames pour surface nervurée et lisse PNC 206420

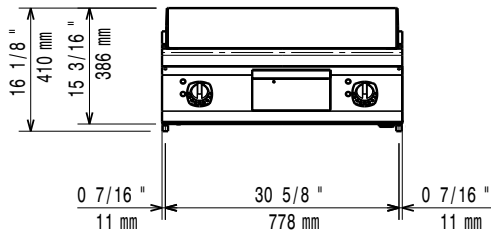
Accessoires en option

- Racloir pour plaque lisse PNC 164255
- Kit de jonction PNC 206086
- Support pour système "pont" de 800 mm PNC 206137
- Support pour système "pont" de 1000 mm PNC 206138
- Support pour système "pont" de 1200 mm PNC 206139

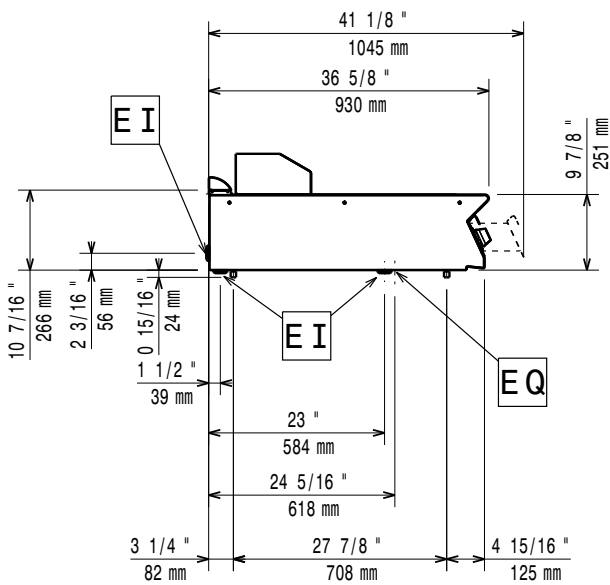
APPROBATION: _____

- Support pour système "pont" de 1400 mm PNC 206140
- Support pour système "pont" de 1600 mm PNC 206141
- RAMPE ARRIERE 800MM - MARINE PNC 206308
- RAMPE ARRIERE 1200MM - MARINE PNC 206309
- Kit Récipient huile/ matière grasse pour fry top PNC 206346
- FILET GRILLE CHEMINEE, 400MM-700/900 PNC 206400
- Racloir pour plaque nervurée - le kit inclus les lames pour surface nervurée et lisse PNC 206420
- - NOT TRANSLATED - PNC 206455
- Mains courantes latérales droite + gauche PNC 216044
- Main courante frontale 800 mm PNC 216047
- Main courante frontale 1200 mm PNC 216049
- Main courante frontale 1600 mm PNC 216050
- Kit d'évacuation pour fry top de 800 mm XP900 (se positionne à la place du tiroir de récupération des graisses- permet d'évacuer l'eau utilisée lors du nettoyage) PNC 216153
- Dépose assiettes de 800 mm PNC 216186
- 2 panneaux latéraux de revêtement pour éléments TOP PNC 216278

Avant

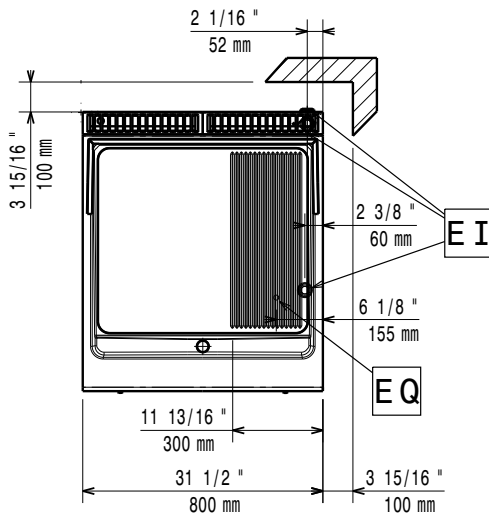


Côté



EI = Connexion électrique
 EQ = Vis équipotentiel

Dessus



Électrique

Voltage :

391359 (E9IIMIAOMEA)	230 V/3 ph/50/60 Hz
391358 (E9IIMDAOMEA)	380-400 V/3 ph/50-60 Hz

Total Watts :

15 kW

Prédisposé pour :

Informations générales

Température de fonctionnement MINI :

120 °C

Température de fonctionnement MAXI :

280 °C

Largeur extérieure

800 mm

Profondeur extérieure

930 mm

Hauteur extérieure

250 mm

Poids net :

105 kg

Poids brut :

391359 (E9IIMIAOMEA) 120 kg

391358 (E9IIMDAOMEA) 100 kg

Hauteur brute :

391359 (E9IIMIAOMEA) 540 mm

391358 (E9IIMDAOMEA) 580 mm

Largeur brute :

1020 mm

Profondeur brute :

860 mm

Volume brut :

391359 (E9IIMIAOMEA) 0.47 m³

391358 (E9IIMDAOMEA) 0.51 m³

Largeur surface cuisson :

730 mm

Profondeur surface cuisson : 700 mm

If appliance is set up or next to or against temperature sensitive furniture or similar, a safety gap of approximately 150 mm should be maintained or some form of heat insulation fitted.